

Model: MT-1, MT-1(GS)

ТАЙМЕР МЕХАНІЧНИЙ В РОЗЕТКУ ІНСТРУКЦІЯ З ЕКСПЛУАТАЦІЇ



ВАЖЛИВО!

Перед підключенням і використанням пристрою прочитайте цей посібник з експлуатації та збережіть його для подальшого використання. Якщо щось написано тут незрозуміло, зв'яжіться з продавцем. Виробник не несе відповідальності за будь-які пошкодження, які можуть виникнути внаслідок неправильного встановлення або експлуатації пристрою. Будь-який ремонт або модифікація, виконані вами, призводять до втрати гарантії.

У зв'язку з тим, що технічні дані постійно змінюються, виробник залишає за собою право вносити зміни в характеристики виробу та впроваджувати різні конструктивні рішення без погіршення параметрів або функціональної якості товару.

Не використовуйте пристрій не за призначенням.

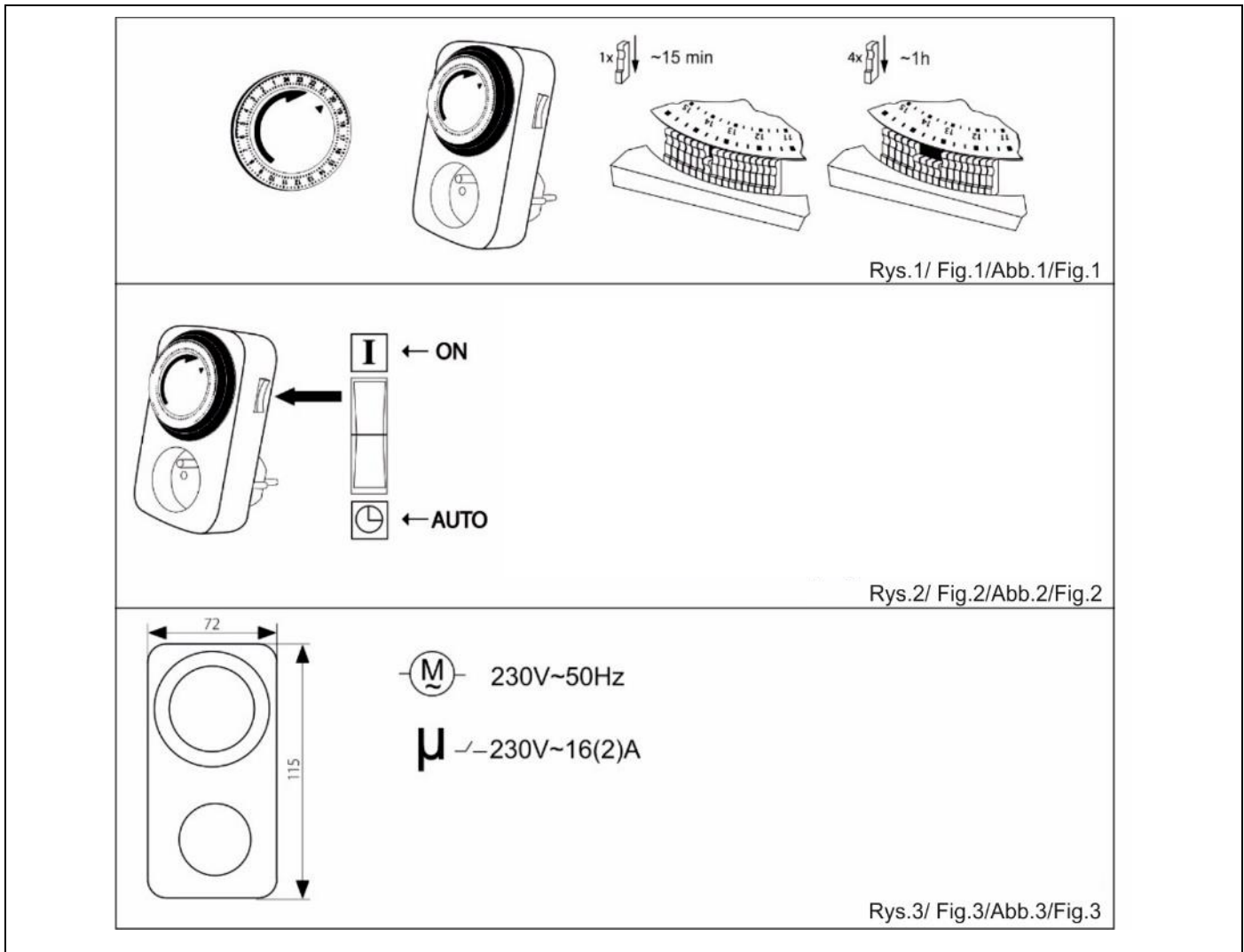
1. Прочитайте інструкцію з експлуатації, перш ніж підключати до розетки.
2. Виконайте всі операції з вимкненим живленням.
3. Не занурюйте прилад у воду або інші рідини.
4. Не користуйтеся пристроєм, коли корпус пошкоджений.
5. Не відкривайте пристрій і не ремонтуйте його самостійно.
6. Не використовуйте пристрій не за призначенням.
7. Не перевищуйте максимальну потужність 3500 Вт / 16А.
8. Тримайте пристрій у недоступному для дітей місці.

Гарантія діє згідно закону України «Про захист прав споживачів»



Кожне домогосподарство є користувачем електричного та електронного обладнання, а отже, потенційним виробником небезпечних для людей та навколишнього середовища відходів через наявність небезпечних речовин, сумішей та компонентів в обладнанні. З іншого боку, вживане обладнання - це цінний матеріал, з якого ми можемо відновити сировину, таку як мідь, олово, скло, залізо та ін.

Символ перекресленого смітника на колесах, розміщений на обладнанні, упаковці або документах, що додаються до нього, означає, що виріб не слід утилізувати з іншими відходами. У той же час маркування означає, що обладнання було випущене на ринок після 13 серпня 2005 р. Відповідальність за передачу вживаного обладнання в призначений пункт збору для належної обробки покладається на користувача. Інформацію про наявну систему збору відходів електричного обладнання можна знайти в інформаційному бюро магазину та в комунальному / комунальному бюро. Відповідна утилізація вживаного обладнання запобігає негативним наслідкам для природного середовища та здоров'я людини!



ТАЙМЕР МЕХАНІЧНИЙ В РОЗЕТКУ

Інструкція з монтажу та обслуговування

ХАРАКТЕРИСТИКИ

Пристрій призначений для побутового та загального застосування. Виріб придатний для використання тільки в приміщенні. Таймер має два режими роботи: ON та AUTO. Програмувальник використовується для програмування увімкнення та вимкнення електроприладів у денному режимі. Пристрій може вмикати і вимикати напругу в розетці до 48 разів на добу. Мінімальний час увімкнення/вимкнення - 15 хвилин (1 штифт таймера).

ЕКСПЛУАТАЦІЯ ПРИСТРОЮ

Встановлення поточного часу

Поверніть ручку за годинниковою стрілкою, щоб встановити поточний час так, щоб поточний час і хвилина були у верхньому правому куті (стрілка).

Хвилини можна встановити лише з інтервалами в 15 хвилин. 1 відділення (штифт таймера) - 15 хвилин, 2 відділення (штифт таймера) - 30 хвилин, 3 відділення - 45 хвилин).

1. Встановіть поточний час.
2. Встановіть діапазон часу для включення пристрою.
3. Підключіть пристрій до розетки 230 В.
4. Перемістіть перемикач на правій стороні програмувальника вниз у положення ON / AUTO.
5. Підключіть електричний пристрій до програмувальника. Червоний світлодіод буде сигналізувати про подачу живлення на розетку.

ТЕХНІЧНІ ДАНІ

Джерело живлення:	~230V, 50 Hz
Максимальна сила струму та потужність:	16A, 3500W
Робоча температура:	0~55°C
Тип розетки:	model MT-1(GS)
Вага нетто:	0.14 кг